

# Balcrank

## POLYPROPYLENE LEVER ACTION PUMP BOMBA MANUAL DE POLIPROPILENO

Instruction manual  
Manual de instrucciones

Part No. / Cód.:  
**1300 - 028**

### Description / Descripción

**GB**

Lever action pump with unique design incorporating a toggle mechanism in the handle linkage to correct piston to shaft geometry and create a smoother operation.

All polypropylene construction, includes a 2" bung adaptor and an adjustable nut to enable the pump to be threaded in the correct position to the drum for an easier operation. The pump delivers approx. 1 pint (500 ccc) stroke and has EPDM seals for maximum chemical compatibility.

**E**

Bomba manual de polipropileno accionada a palanca con un diseño único que incorpora un mecanismo en la palanca para corregir la geometría del pistón y el eje, consiguiendo un funcionamiento más ergonómico.

Toda la construcción es en polipropileno e incluye un adaptador deslizante para bidón de 2 pulgadas y una tuerca de ajuste para permitir que la bomba pueda ser fijada en la posición correcta sobre el bidón, facilitando su uso. La bomba entrega aproximadamente 1 pinta (500 ccc) por embolada y tiene juntas EPDM para una compatibilidad química máxima.



### Technical specifications / Especificaciones técnicas

**GB**

ITEM / MODEL	MANUAL LEVER PUMP
Delivery volume	About 1 pint (500 ccc) per stroke.
Compatible fluids	Water, windshield washer fluid, antifreeze, detergents, agricultural chemicals, DEF, AdBlue®, etc.
Applicable range of temp	-5°C + 45°C (23°F - 113°F)
Wetted materials	Polypropylene, EPDM

**E**

ARTÍCULO	BOMBA MANUAL
Entrega de fluido	Aprox. 1 pinta (500 ccc) por embolada.
Fluidos compatibles	Agua, líquidos limpiaparabrisas, anti-congelante, detergentes, productos químicos agricultura, DEF, AdBlue®, etc.
Rango de temperatura de trabajo	-5°C + 45°C (23°F - 113°F)
Materiales en contacto con el fluido	Polipropileno, EPDM

**GB**

**ASSEMBLY OF THE SUCTION PIPE**

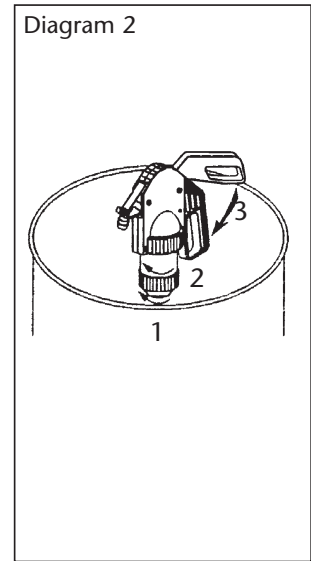
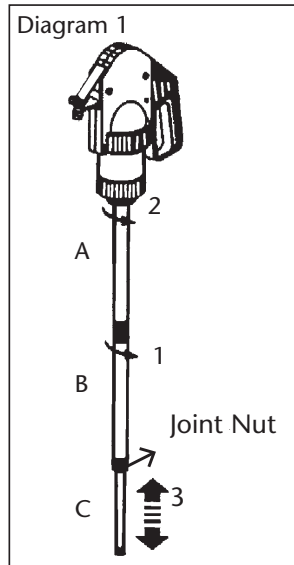
- 1.- Thread suction pipe B into suction pipe A (Diagram 1-1).
- 2.- Thread suction pipe A+B into suction thread hole of pump (Diagram 1-2).
- 3.- Adjust the length of suction pipe C to fit it to the height of the drum and fix pipes B+C with joint nut. (Diagram 1-3).

**LENGTH OF ASSEMBLED SUCTION PIPES:**

- Suction pipes (A+B+C): 690 - 980 mm (27 - 38.5 in).
- Suction pipes (B+C): 350 - 640 mm (13.75 - 25 in).

**USING THE PUMP**

- 1.- Insert the suction pipe into the drum and fix the pump head with drum bung adaptor. (Diagram 2-1).
- 2.- Place the pump head in an appropriate position and secure the pump head firmly with lock nut. (Diagram 2-2).
- 3.- Pump the handle UP and DOWN rapidly until fluid starts to be poured.



**E**

**MONTAJE DEL TUBO DE SUCCIÓN**

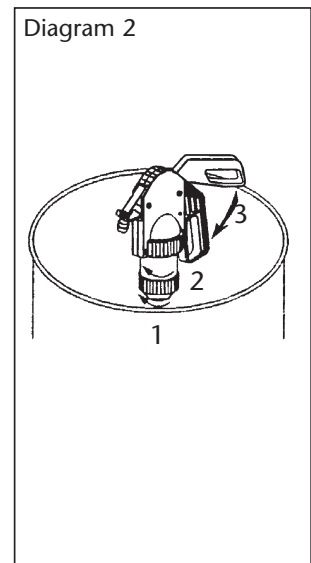
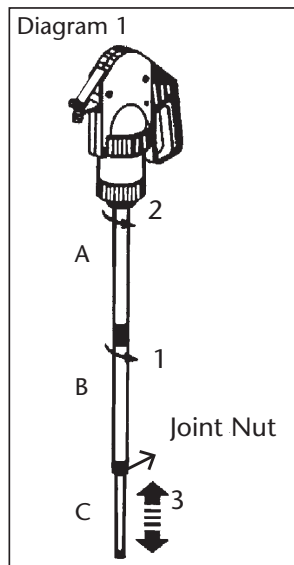
- 1.- Rosque el tubo B en el tubo A (Diagram 1-1).
- 2.- Rosque el tubo A+B en el agujero roscado del bidón (Diagram 1-2).
- 3.- Ajuste la longitud del tubo de succión C según la altura del bidón y fije tubos B+C con la rosca que incorporan (Diagram 1-3).

**LONGITUD DE LOS TUBOS DE SUCCIÓN:**

- Tubos de succión (A+B+C): 690 - 980 mm (27 - 38.5 in).
- Tubos de succión (B+C): 350 - 640 mm (13.75 - 25 in).

**USO DE LA BOMBA**

- 1.- Inserte el tubo de succión en el bidón y fije la bomba con el adaptador deslizante (Diagram 2-1).
- 2.- Sitúe la cabeza de la bomba en la posición apropiada y fíjela con la tuerca de bloqueo (Diagram 2-2).
- 3.- Bombeo empujando la palanca arriba y abajo hasta que el fluido comience a verterse por la salida.



**GB**



Do not use with Kerosene, Diesel, Thinner, Solvent, Flammable fluids, etc.



Do not use one pump for more than one type of fluid.

- Operate the handle smoothly to prevent the pump head from getting damaged.
- Do not turn pump's head over. It may cause the remaining liquid leak out of the spout.



If the pump does not deliver product:

- Product may have crystallized in pump. Remove pump from the drum. Insert bottom suction pipe into a pail of warm deionized or distilled water. Cycle at a minimum, 5 gallons (20 l) through the pump to ensure all crystallized DEF (AdBlue®) has been dissolved. Re-insert the pump into drum and re-prime per instructions on page 2.

**E**



No use con queroseno, diesel, disolventes o líquidos inflamables.



No use la misma bomba para diferentes tipos de fluido.

- Use la palanca con una fuerza razonable para prevenir posibles daños en la cabeza de la bomba.
- No de la vuelta a la bomba para no derramar el fluido que pueda contener en su interior.



Si la bomba no entrega fluido:

- El producto puede haber cristalizado en la bomba. Saque la bomba del bidón. Introduzca el tubo de succión en un cubo con agua destilada templada. Haga circular un mínimo de 20 l (5 galones) a través de la bomba para asegurarse que todo el AdBlue® (DEF) cristalizado se ha disuelto. Introduzca de nuevo la bomba en el bidón y proceda según las instrucciones de montaje.

## **Maintenance / Mantenimiento**

### **MONTHLY AND/OR WHEN DRUM IS CHANGED**

1. Remove pump from the drum. Insert bottom suction pipe into a pail of warm deionized or distilled water. Cycle at a minimum, 5 gallons (20 l) through the pump to ensure all crystallized DEF AdBlue® has been dissolved.
2. Check all fittings to ensure they are tight.
3. Re-insert pump into drum and re-prime per instructions on page 2.

### **MENSUALMENTE Y/O A CADA CAMBIO DE BIDÓN**

1. Saque la bomba del bidón. Introduzca el tubo de succión en un cubo con agua destilada templada. Haga circular un mínimo de 20 l (5 galones) a través de la bomba para asegurarse que todo el AdBlue® (DEF) cristalizado se ha disuelto.
2. Compruebe que todas las conexiones están firmemente conectadas.
3. Introduzca de nuevo la bomba en el bidón y proceda según las instrucciones de montaje.

**For Warranty Information Visit:  
[www.balcrank.com](http://www.balcrank.com)**

**Balcrank® Corporation  
115 Reems Creek Road  
Weaverville, NC 28787  
800-747-5300  
800-763- 0840 Fax  
[www.balcrank.com](http://www.balcrank.com)**

**Revision Log  
Rev A - New Release**

**SERVICE BULLETIN SB1117  
Revision A 2/12**