

# Balcrank

## HEAVY DUTY DRUM CART FOR 400LB/55GAL CARRO PORTABIDONES PARA BIDONES DE 400 LB/55 GAL

Instruction manual  
Instrucciones de montaje

Part No. / Cód:  
**4320-014**

### Description / Descripción

E

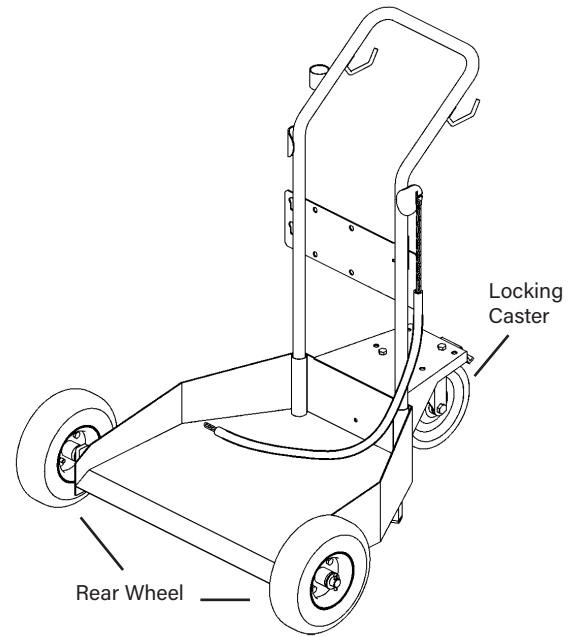
Heavy-duty welded steel, three-wheel cart includes two pneumatic rear tires and a locking front caster for uneven terrain. Equipped with a padded chain to secure the drum to the cart. Provisioned with mounting receptacle plates and holes for various optional equipment. Maximum Weight capacity is 660lbs (300kg).

Accommodates a 1400 series (only) hose reel above the locking caster with optional 1399 mounting plate.

SP

El acero soldado con autógena resistente, carro de la tres-rueda incluye posteriores neumáticos el terreno dos neumáticos y un echador delantero de fijación para desiguales. Equipado de una cadena rellena para asegurar el tambor al carro. Provisioned con las placas del receptáculo del montaje y agujeros para el vario equipo opcional.

Acomoda un carrete de la manguera de 1400 series sobre el echador con la placa 1399 de montaje opcional.

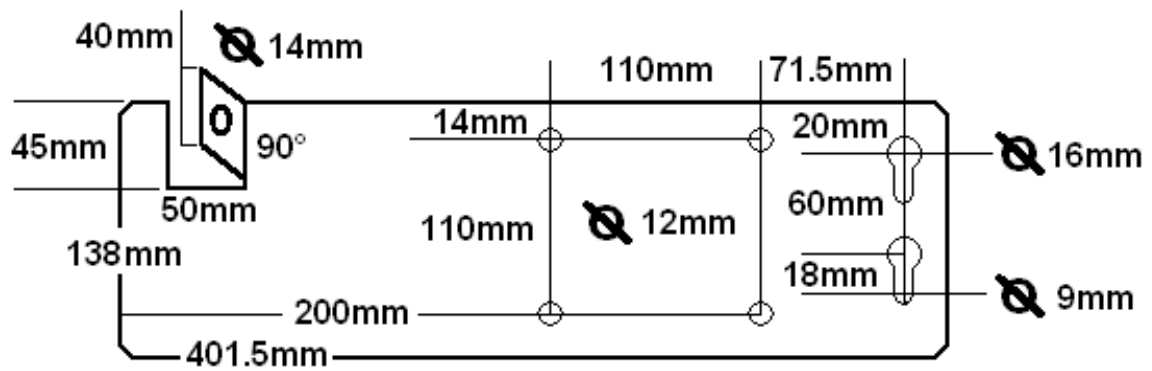


### Repair Parts / Piezas De Reparación

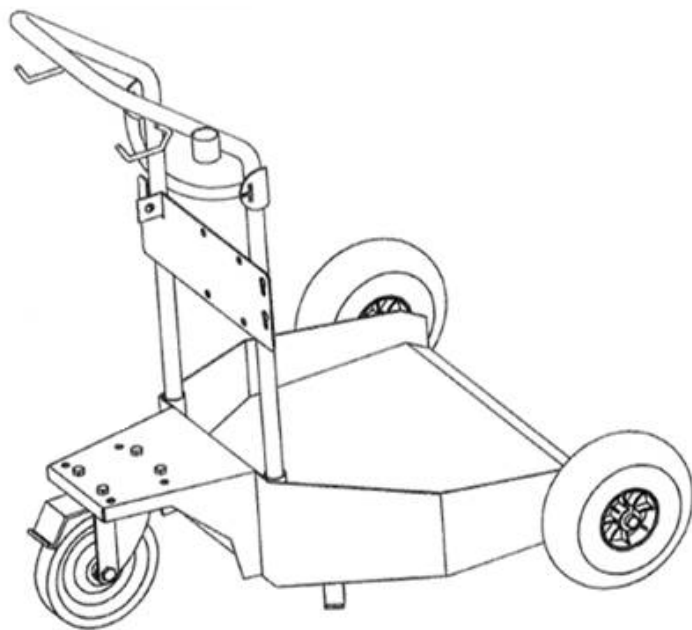
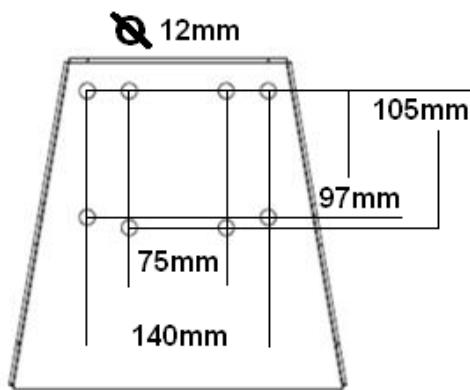
Part No.	Description	Descripción
951126	Pneumatic Rear Wheel	Rueda Neumática
951221	Locking Caster/Wheel-Assy	Fijación Del Echador

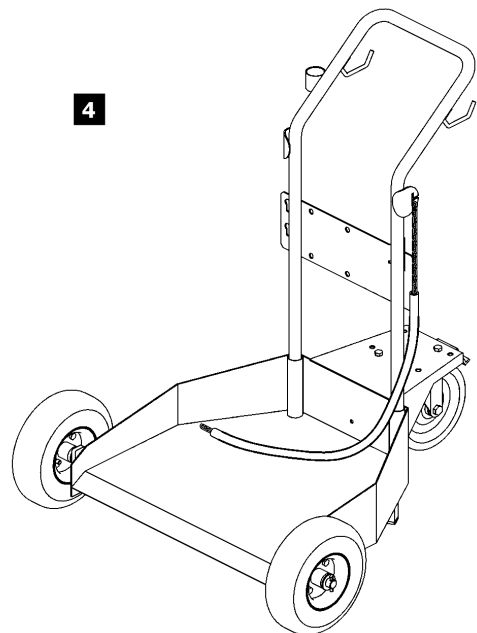
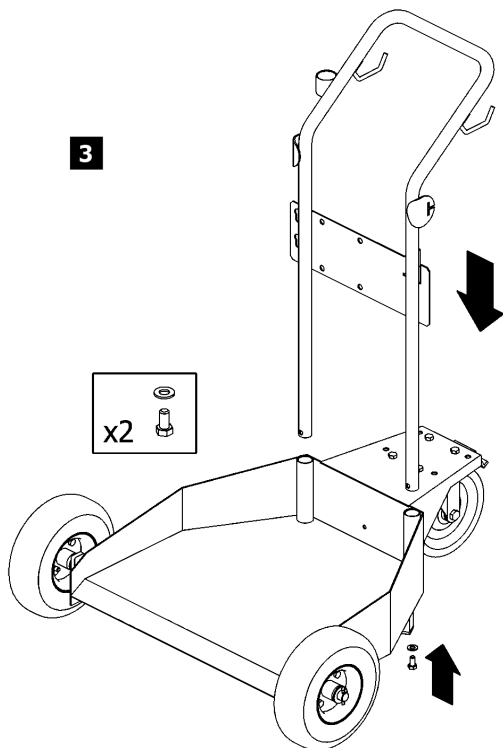
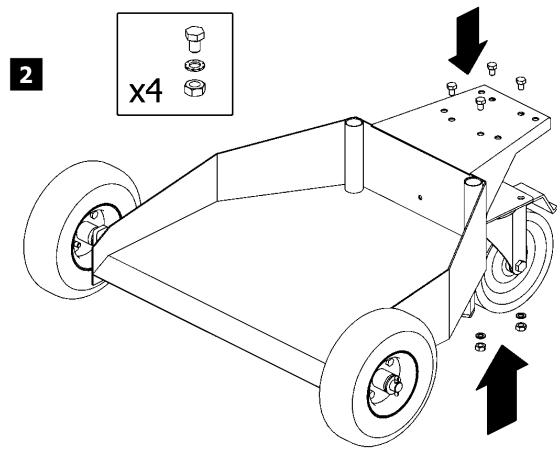
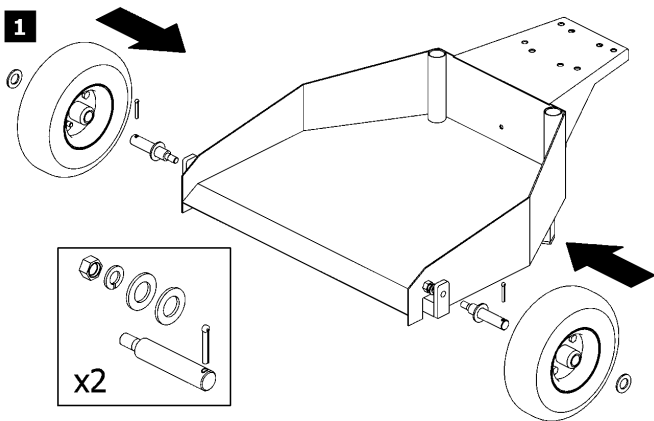
2020\_03\_31 - 10:32

## Mounting Hole Dimensions



Box Dimensions: 37.8"L X 13.8"W X 33.5H  
68lbs Shipping Weight





**For Warranty Information Visit:  
[www.balcrank.com](http://www.balcrank.com)**

**Balcrank® Corporation  
Weaverville, NC 28787  
800-747-5300  
800-763- 0840 Fax  
[www.balcrank.com](http://www.balcrank.com)**

**Revision Log:  
Revision A - 11/17  
Revision B - Added description, repair parts listing and  
mount hole dimensions**

2020\_03\_31 - 10:32