

Balcrank

5:1 RATIO AIR OPERATED HEAVY DUTY OIL PUMPS BOMBAS NEUMÁTICAS DE ACEITE, RATIO 5:1 POMPES PNEUMATIQUES À HUILE, RAPPORT DE PRESSION 5:1

Parts and technical service guide
Guía de servicio técnico y recambio
Guide d'instructions et pièces de rechange

Part No. / Cód. / Réf.:
1110-012

Description / Descripción / Description

EN

Compressed air operated piston reciprocating high pressure pumps. Suitable for distribution of all types of light and heavy viscosity oil through pipe works, hose reels and meters. High output allows simultaneous operation when used with multi outlet systems.

These pumps can be supplied as separate components or as complete systems with all the elements necessary for its installation. These pumps may be mounted on drums, tanks or wall, using the appropriate accessories.

ES

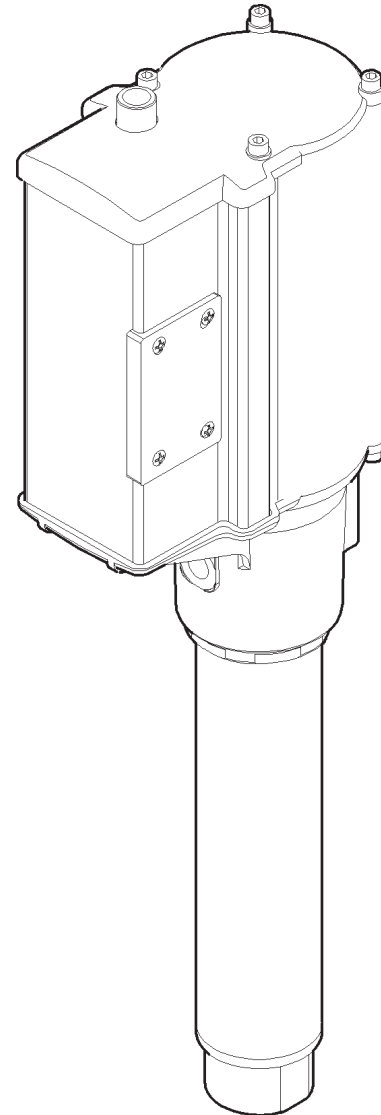
Bombas de pistón alternativo accionadas por aire comprimido de alta presión para distribución de cualquier tipo de aceite a través de largas conducciones, incluso suministrando fluido en varias salidas provistas de enrolladores y contadores.

Las bombas pueden ser suministradas como componentes separados o en forma de sistemas completos con todos los elementos precisos para su instalación. Han sido concebidas para montaje sobre bidón, cisterna o mural, utilizando los accesorios de aspiración de fluido apropiados.

FR

Pompes à haute-pression et à piston alternatif actionnées par air comprimé. Pour transvaser n'importe quel type d'huiles à travers de grandes installations y compris celles qui sont dotées de plusieurs sorties munies d'enrouleurs et de compteurs.

Les pompes peuvent être fournies séparément ou sous forme de systèmes complets avec tous les éléments indiqués pour son installation. Elles sont particulièrement recommandées pour être montées sur fût, sur citerne ou pour fixation murale et ce à l'aide des accessoires d'aspiration de fluide appropriés.



2015_06_08-17:00

EN

These pumps can be mounted directly on drums, tanks, or on a wall bracket fitted with a 2" bung (fig. 2). Loose the star nut (1) of the bung adaptor to remove the inferior nut (3), and screw this into the 2" bung opening of the drum or bracket. Place the star nut (1) and the inside part (2) on the suction tube. Introduce the pump through the opening and fasten the assemble at the desired height by tightening the star nut (1).

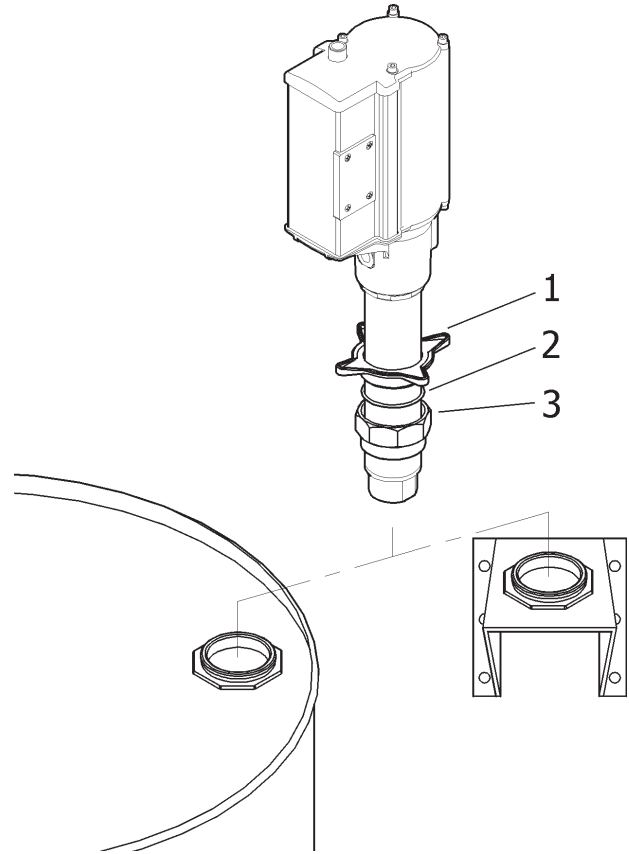
ES

Las bombas pueden ser montadas directamente sobre bidones, cisternas o sobre un soporte mural que dispongan de rosca 2" Bung H (fig. 2). Afloje la tuerca en estrella (1) del adaptador para extraer la parte inferior del mismo (2) y rosca en el brocal de 2" del bidón o del soporte. Coloque la tuerca en estrella (1) y la mordaza (2) del adaptador en el tubo, introduzca la bomba por el brocal y apriete el conjunto a la altura deseada.

FR

Les pompes peuvent être installées directement sur fût, sur citerne ou bien encore sur un support mural muni d'un raccord 2" Bung (F) (Voir fig. 2).

Desserrer le raccord en étoile (1) de l'adaptateur pour extraire la partie inférieure de ce dernier (2) et la fixer à l'orifice 2 du fût ou du support mural. Placer le raccord en étoile (1) ainsi que l'anneau (2) de l'adaptateur dans le tube et introduire la pompe par l'orifice du fût ou du support en serrant l'ensemble des éléments à la hauteur désirée.



Typical installation / Conexión tipo de la bomba / Branchement type de la pompe

EN

See figure 3 for a typical installation with all the recommended accessories for the pump to operate correctly.

NOTE: The compressed air supply must be between 60 and 145 psi (4 and 10 bar), being 100 psi (7 bar) recommended pressure. An air closing valve must be installed, in order to be able to close the compressed air line at the end of the day (If the air inlet not is closed and there is a leakage at some point of the downstream oil circuit, the pump will start automatically, emptying the container).

ES

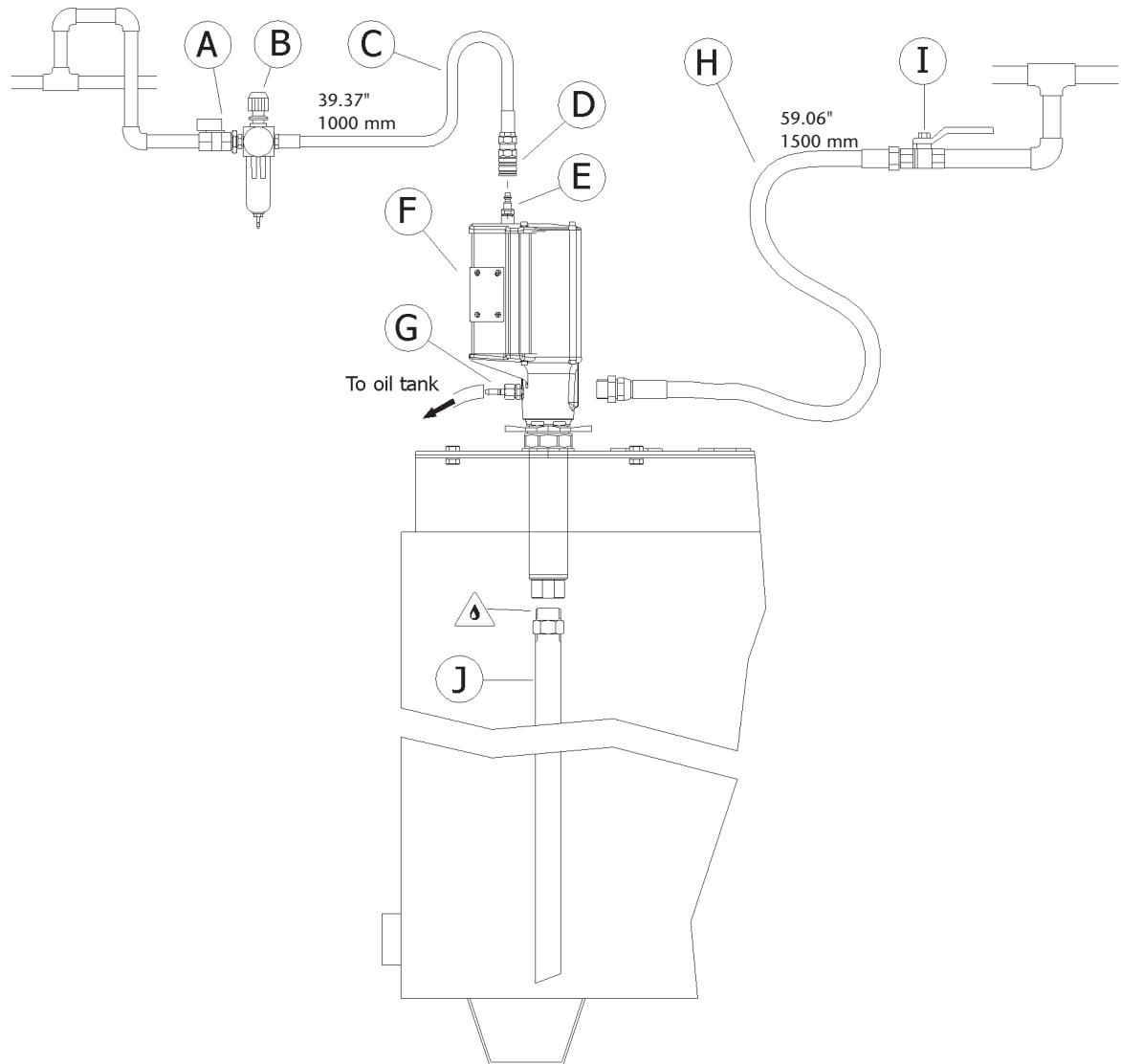
A título informativo, se muestra en la figura 3 una instalación típica con todos los elementos recomendados para su correcto funcionamiento.

NOTA: La presión de alimentación de aire debe estar comprendida entre 60 y 145 psi (4 y 10 bar) siendo 100 psi (7 bar) la presión recomendada. Es aconsejable instalar, asimismo, una válvula de cierre para poder cerrar la alimentación de aire al final de la jornada (En caso de roturas o fugas en la salida de aceite, si la alimentación de aire no está cerrada, la bomba se pondría en marcha automáticamente, pudiendo vaciarse completamente el depósito).

FR

La figure 3 vous présente à titre informatif une installation type dotée de tous les éléments recommandés pour son bon fonctionnement.

NOTE: La pression d'alimentation en air doit être comprise entre 60 et 145 psi (4 et 10 bar) sachant que la pression recommandée est de 100 psi (7 bar). Il est également conseillé d'installer une vanne d'arrêt pour pouvoir ainsi bloquer l'alimentation en air à la fin de chaque journée de travail. En effet, en cas de fuite au niveau de la sortie d'huile et si par malheur l'alimentation en air n'était pas coupée, la pompe se mettrait automatiquement en marche tandis que le réservoir pourrait entièrement se vider.



EN ES FR

Pos	Description	Descripción	Description
A	Air shut-off valve	Válvula de cierre de aire	Vanne d'arrêt pour ligne air
B	Filter Regulator	Filtro Regulador	Régulateur/filtre
C	Air hose	Manguera de aire	Flexible de liaison air
D	Quick coupling	Enchufe rápido	Raccord rapide
E	Connection nipple	Conector rápido	Embout pour raccord rapide
F	5:1 Pump (stubby)	Bomba 5:1 (corta)	Pompe 5:1 (courte)
G	Pressure relieve valve	Válvula de descarga	Soupape de décharge
H	Oil hose	Manguera de aceite	Flexible huile
I	Oil shut-off valve	Válvula de cierre de aceite	Vanne d'arrêt pour circuit d'huile
J	Suction tube	Tubo de succión	Tube d'aspiration

EN

This pump is self-priming. To prime it the first time, you must connect the air supply to the pump and slowly increase the air pressure from 0 to the desired pressure using a pressure regulator, while keeping the outlet valve (ex. an oil control gun) opened. Once oil starts to come out through the oil gun/ guns, the pump is primed.

NOTE: It is important that the foot valve does not get in contact with any kind of dirt or contamination like a workshop floor, because the dirt will stick to the oil on the pump and may cause subsequent damage to the seals.

ES

Esta bomba es auto-cebante. Para cebarla la primera vez, es conveniente conectar el aire a la bomba incrementando la presión lentamente desde 0 bares a la presión deseada con el regulador de presión, manteniendo la válvula de salida (Ej. una pistola de aceite) abierta. Cuando el aceite empieza a salir de la pistola/ las pistolas, la bomba está cebada.

NOTA: Es importante que la válvula de pie no esté en contacto con zonas sucias, tales como el suelo de un taller, porque puede entrar virutas o partículas que podrían llegar a dañar las juntas.

FR

Cette pompe est auto-amorçante. Pour l'amorcer pour la première fois, il est conseillé de brancher l'alimentation en air à la pompe et d'augmenter progressivement la pression d'air à partir de 0 bar jusqu'à atteindre la pression désirée à l'aide du régulateur de pression et ce, tout en maintenant la vanne d'arrêt de sortie d'huile ouverte (par exemple, une poignée de distribution huile). La ou les poignées de distribution d'huile commenceront donc à distribuer de l'huile dès que la pompe sera amorcée.

NOTE: Il est primordial que le clapet de pied ne soit jamais posé à même le sol pour éviter ainsi que des impuretés n'endommagent les joints.

Troubleshooting / Anomalías y sus soluciones / Anomalies et solutions

EN

Symptoms	Possible Reasons	Solutions
The pump is not working or there is no oil delivery.	Not enough air supply pressure.	Increase the air supply pressure.
	Some outlet line component is clogged or closed.	Clean or open the outlet circuit.
The pump runs very fast and no oil is being delivered.	The drum/tank is empty or the oil level is beneath the suction tube inlet.	Replace the drum/fill the tank or lower the suction tube until the inlet reaches the oil level.
The pump runs on continuously after the oil outlet is closed.	There is an oil leakage in some point of the outlet circuit.	Verify and tighten or repair.
	Contamination in the upper valve or in the foot valve.	Dismount and clean. Replace if damaged.
Oil is leaking through the exhaust muffler.	Oil has by-passed to the air motor caused by worn or damaged packing set.	Replace the packing set.
Air is leaking through the exhaust muffler.	O'rings in the mechanism are worn or damaged.	Replace the mechanism.

2015_06_08-17:00

ES

Síntomas	Posibles causas	Soluciones
La bomba no funciona o no hay entrega de aceite.	Presión de suministro de aire no adecuada.	Incrementar la presión de suministro de aire.
	Algún elemento del circuito de salida está obstruido o cerrado.	Limpie o abra el circuito de salida.
La bomba empieza a bombear mucho más deprisa.	El bidón esta vacío o el nivel de la aceite esta por debajo de la entrada de la bomba.	Sustituir el bidón o calar el tubo de succión hasta llegar al nivel del aceite.
La bomba sigue funcionando aunque se cierre la salida de aceite.	Existe fuga de aceite en algún punto del circuito de salida.	Verificar y apretar o reparar.
	Suciedad en la válvula superior o en la válvula de pie.	Desmontar y limpiar las válvulas. En caso de deterioro, sustituir las.
Perdida de aceite por el silenciador del escape de aire.	Aceite ha pasado al motor de aire causado por deterioro del conjunto empaquetadura.	Sustituir el conjunto empaquetadura.
Perdida de aire por el silenciador del escape de aire.	Juntas tóricas deterioradas en el mecanismo.	Sustituir el mecanismo.

FR

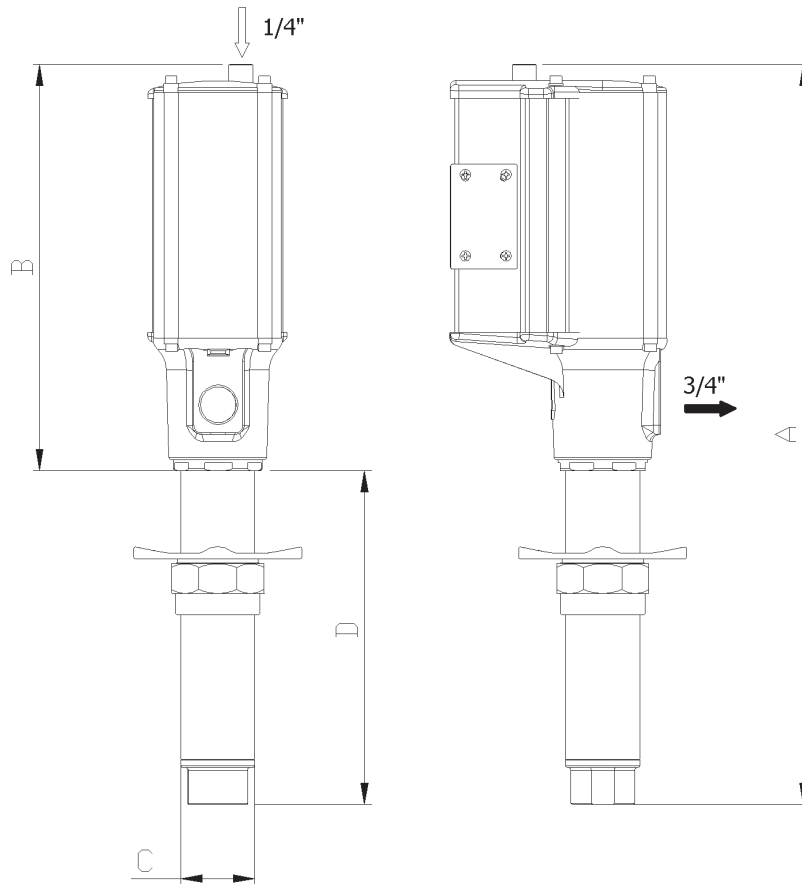
Symptômes	Causes possibles	Solutions
La pompe ne fonctionne pas ou ne distribue pas de fluide.	Problème au niveau de la pression d'air.	Augmenter la pression d'air de distribution de fluide.
	Un des éléments du circuit de sortie est bouché ou fermé.	Nettoyer ou ouvrir le circuit de sortie.
La pompe commence à fonctionner plus vite qu'elle ne devrait.	Le fût est vide ou le niveau d'huile est inférieur à celui du tube d'aspiration.	Remplacer le fût ou caler le tube d'aspiration jusqu'à atteindre le niveau d'huile.
La pompe continue à fonctionner bien que la sortie d'huile soit fermée.	Présence d'une fuite en un certain point du circuit de sortie de fluide.	Vérifier et serrer ou réparer.
	Présence d'impuretés au niveau de la soupape supérieure ou bien encore au niveau du clapet de pied.	Démonter et nettoyer les pièces en question. Les remplacer si nécessaire.
Perte d'huile au niveau des silencieux de sortie d'air.	L'huile est passée dans le moteur d'air par usure ou parce que le collier est endommagé.	Remplacer le collier.
Perte d'air au niveau des silencieux de sortie d'air.	Les joints toriques du mécanisme sont endommagés.	Remplacer le mécanisme.

Technical data / Datos técnicos / Caractéristiques techniques

EN ES FR

Maximum Air pressure	Presión de aire máxima	Pression d'air maxi	145 psi (10 bar)
Minimum air pressure	Presión de aire mínima	Pression d'air mini	60 psi (4 bar)
Maximum delivery	Caudal máximo	Débit maxi	10 GPM (38 l/min)
Air inlet thread	Rosca entrada aire	Raccord entrée d'air	1/4" NPT (F)
Oil outlet thread	Rosca salida aceite	Raccord sortie d'huile	3/4" NPT (F)
Air piston diameter	Diámetro pistón de aire	Diamètre du piston d'air	~3" (80 mm)
Air piston stroke	Recorrido del pistón de aire	Course du piston d'air	4" (100 mm)
Fluid inlet thread	Rosca de entrada de fluido	Filetage en entrée fluide	1" NPT (F)
Wetted materials	Materiales húmedos	Matériaux des parties humides	Steel, aluminium, NBR, Zamak, polyurethane

Model / Modelo / Modèle	A	B	C (ø)	D
1110-012	19.69" (500 mm)	10.63" (270 mm)	1.97" (50 mm)	9.06" (230 mm)
Weight / Peso / Poids	10.8 lb (4.9 kg)			

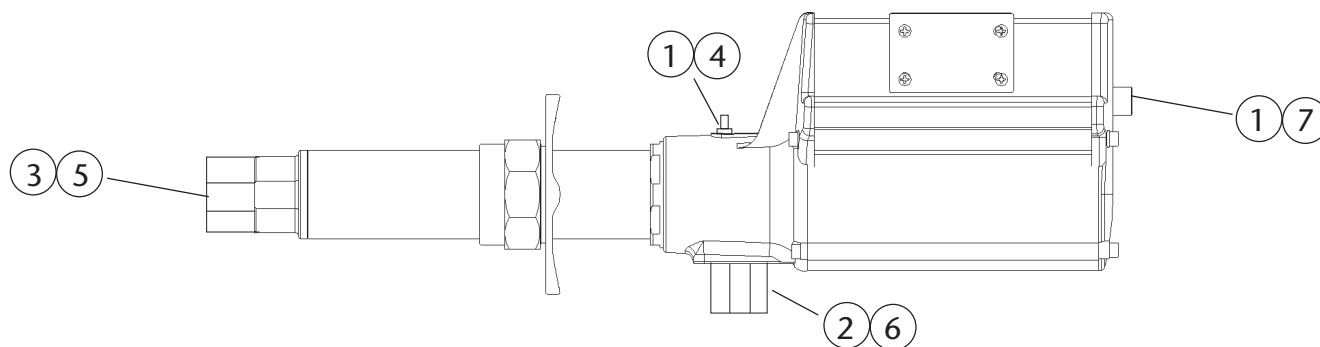


2015_06_08-17:00

Parts available separately / Piezas disponibles por separado / Pièces disponibles séparément

EN ES FR

Part. No.	Description	Descripción	Description	Include pos.
833441	Muffler	Silenciador	Silencieux	16
4411-0215	Bung adaptor	Adaptador deslizante	Bague de fixation	See page 2
833481	Washer, bonded seal, G1/4", steel + NBR	Arandela, junta metaloplástica, G1/4", acero + NBR	Rondelle, joint métaloplastique, G1/4", Acier + NBR	1
833482	Washer, bonded seal, G3/4", steel + NBR	Arandela, junta metaloplástica, G3/4", acero + NBR	Rondelle, joint métaloplastique, G3/4", Acier + NBR	2
833483	Washer, bonded seal, G1, steel + NBR	Arandela, junta metaloplástica, G1, acero + NBR	Rondelle, joint métaloplastique, G1, Acier + NBR	3
833484	Valve, pres. relief, 60 bar, 1/4" BSPP	Válvula, descarga presión, 60 bar, 1/4" BSPP	Válvula, décompression, 60 bar, 1/4" BSPP	4
833485	Adapter, 1" BSPP (M) X 1" NPT (F)	Adaptador, 1" BSPP (M) X 1" NPT (F)	Adaptateur, 1" BSPP (M) X 1" NPT (F)	5
833486	Adapter, 3/4" BSPP (M) X 3/4" NPT (F)	Adaptador, 3/4" BSPP (M) X 3/4" NPT (F)	Adaptateur, 3/4" BSPP (M) X 3/4" NPT (F)	6
833487	Adapter, 1/4" BSPP (M) X 1/4" NPT (F)	Adaptador, 1/4" BSPP (M) X 1/4" NPT (F)	Adaptateur, 1/4" BSPP (M) X 1/4" NPT (F)	7
3270-115	Union, swivel, 90° 1/4" NPT (M) X 1/4" NPT (F)	Unión, rótula, 90° 1/4" NPT (M) X 1/4" NPT (F)	Union, rotule, 90° 1/4" NPT (M) X 1/4" NPT (F)	
4411-027N	Kit, DT bushing, W/pressure relief	Kit, DT cojinete, W/descarga de presión	Kit, DT bague, W/décompression	



Parts list / Lista de recambios / Pièces de rechange

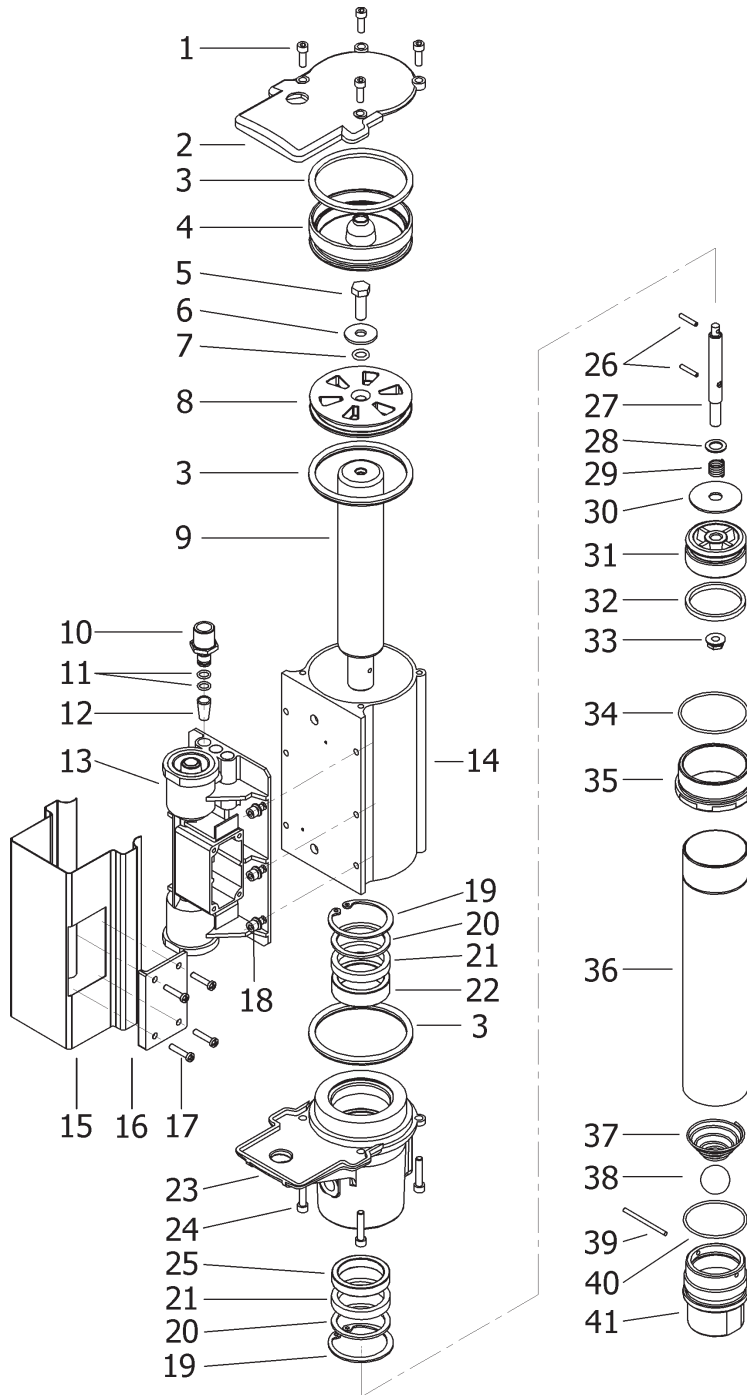
EN ES FR

Part. No.	Description	Descripción	Description	Include pos.
833437	Air motor seals	Juntas motor de aire	Joints du moteur d'air	3, 21, 22, 25, 26, 34
833438	Mechanism complete	Conjunto mecanismo	Ensemble mécanisme	10-13
833439	Repair kit pump tube	Kit de reparación tubo bomba	Kit de réparation du tube de la pompe	7, 9, 19-22, 25, 26, 28-33
833440	Impulsion valve	Válvula de impulsión	Soupape d'impulsion	26-33
833918	O-ring, Upper Pump Tube	Junta Tórica, tubo bomba superiora	Joint torique, tube de pompe supérieur	34
833919	Suction tube	Tubo succión	Tube d'aspiration	36
833920	Kit, foot valve	Kit, válvula de pie	Kit, clapet de pied	40, 41

EN ES FR

Description	Descripción	Description	POS.
Bolt M5x16	Tornillo cilíndrico M5x16	Boulons	1
Air motor lid	Tapa superior motor	Couvercle moteur d'air	2
O ring	Junta tórica	Joint torique	3
Air motor bushing	Cierre superior motor	Cierre supérieure del motor	4
Bolt M8x25	Tornillo exagonal M8x25	Boulons M8x25	5
washer 8,4x28x3	Arandela 8,4x28x3	Rondelle 8,4x28x3	6
O ring	Junta tórica	Joint torique	7
Air motor piston	Émbolo motor aire	Amortisseur du moteur d'air	8
Piston rod	Vástago	Tige	9
Air motor kit	Kit Distribuidor	Kit motor d'air	10 - 13
Air motor cylinder	Cilindro motor aire	Cylindre du moteur d'air	14
Air motor shell	Cubierta distribuidor	Cubierta del motor	15
Mufler	Silenciador	Silencieux	16
Bolt M4,2x20	Tornillo M4,2x20	Boulons M4,2x20	17
Bolt M5x8	Tornillo cilíndrico M5x8	Boulons M5x8	18
Safe ring 50	Anillo Seg. 50	Anneau de sécurité	19
Washer	Arandela apoyo portajuntas	Rondelle	20
U-seal 35x45x8	Collarín 35x45x8	Joint hydraulique 35x45x8	21
Guide bushing	Casquillo guía superior	Guide douille	22
Pump body	Cuerpo bomba	Corps de pompe	23
Bolt M5x16	Tornillo cilíndrico M5x16	Boulons M5x16	24
Guide bushing	Casquillo guía inferior	Guide douille	25
Pin 3x18	Manguito sujeción 3x18	Douille de serrage 3x18	26
Rod	Varilla alargadora	Jaugeur	27
Piston washer 16x10x1	Arandela pistón 16x10x1	Rondelle du piston 16x10x1	28
Valve spring	Muelle válvula	Ressort de soupape	29
Washer	Arandela pistón	Rondelle de piston	30
Piston	Pistón superior	Tige de piston	31
U-seal 40x46x4	Collarín 40x46x4	V-ring 40x46x4	32
Nut M8x1,25	Tuerca autobloc. M8x1,25	Écrou autobloquant	33
O ring	Junta tórica	Joint torique	34
Bung adaptor	Adaptador tubo succión	Adaptateur tube d'aspiration.	35
Suction tube	Tubo succión	Tube d'aspiration.	36
Valve spring	Muelle válvula inferior	Spring	37
Ball 7/8"	Bola 7/8"	Boule 7/8"	38
Pin 3x18	Manguito sujeción 3x45	Douille de serrage 3x45	39
O ring	Junta tórica	Joint torique	40
Valve body	Cuerpo válvula inferior	Corps de clapet inférieure	41

2015_06_08-17:00



Handwriting practice area consisting of 25 horizontal dotted lines.

2015_06_08-17:00

Handwriting practice lines consisting of 25 horizontal dotted lines.

For warranty information visit:
Para información sobre garantía, visítenos:
www.balcrank.com

Balcrank

Balcrank® Corporation
Weaverville, NC 28787
Tel.: 800-747-5300 · Fax: 800-763-0840

SB1128
R. 11/20