

# Balcrank

## PVC ROTARY HAND PUMP BOMBA DE TRANSVASE ROTATORIA.

Parts and technical service guide  
Guía de servicio técnico y recambio

Part No./ Cod.:  
1300-033

### Mounting instructions / Instrucciones de montaje

#### TECHNICAL DATA/DATOS TÉCNICOS:

EN

Lightweight rotary pump Wetted parts to handle chemicals and acid based products. The three piece downtube is 3ft long. Wetted materials: PVC, PTFE and Hastelloy. Delivery: up to 6,75ga per min.

ES

Bomba rotatoria para transvase de productos químicos fabricada en PVC y EPDM, con eje en acero inoxidable. Tubo de 950mm ajustable en altura para fijación a bidón de 25, 50 o 205 litros. Entrega 0,25 litros por revolución.

EN

Before you start assembling the pump please check all the different parts are included.

These parts are:

- (1) Pump's body
- (2) Suction tube (pieces)
- (3) Crank
- (4) Bung Adaptor 2"
- (5) Outlet
- (6) Suction filter

- Fit suction tube (2), as per the desired length, into pump's body (1) using sealant tape.
  - Insert fitting (4) through suction tube (2).
  - Fit suction filter (6) into suction tube (2) using sealant tape.
  - Tighten crank to pump's body using the bolt supplied.
  - Once fully assembled, please fix it to the drum with the fitting.
- Pump is now ready to be used. It is a self priming pump.  
Important: Please flush the pump after each use with care.

ES

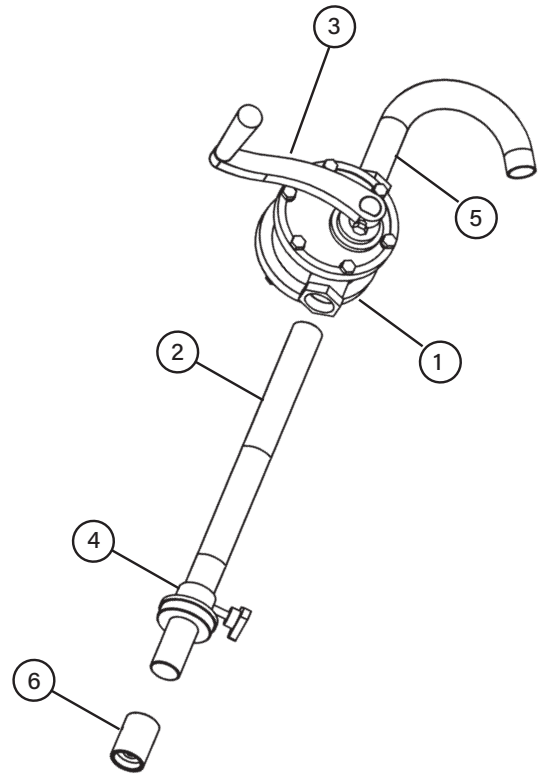
Antes de proceder al montaje asegúrese de que se incluyen todas las piezas para completar el conjunto.

Estas piezas son:

- (1) Cuerpo bomba
- (2) Tubo de aspiración (por piezas)
- (3) Manivela
- (4) Adaptador deslizante 2"
- (5) Salida
- (6) Filtro de aspiración

- Ensamble el tubo de aspiración (2), según la longitud deseada, en el cuerpo bomba (1) utilizando sellador.
- Introduzca el adaptador (4) por el tubo de aspiración.
- Monte el filtro de aspiración (6) en el tubo de aspiración (2) utilizando sellador.
- Monte la manivela (3) en el eje del cuerpo bomba (1) y fíjela con el tornillo que se suministra.
- Una vez montada, fíjela en el bidón o cisterna utilizando el adaptador (4).

La bomba ya está en disposición de ser utilizada, es autocebante.  
Importante: Por favor, lave la bomba después de cada uso con cuidado.



2017\_10\_19-10:10