

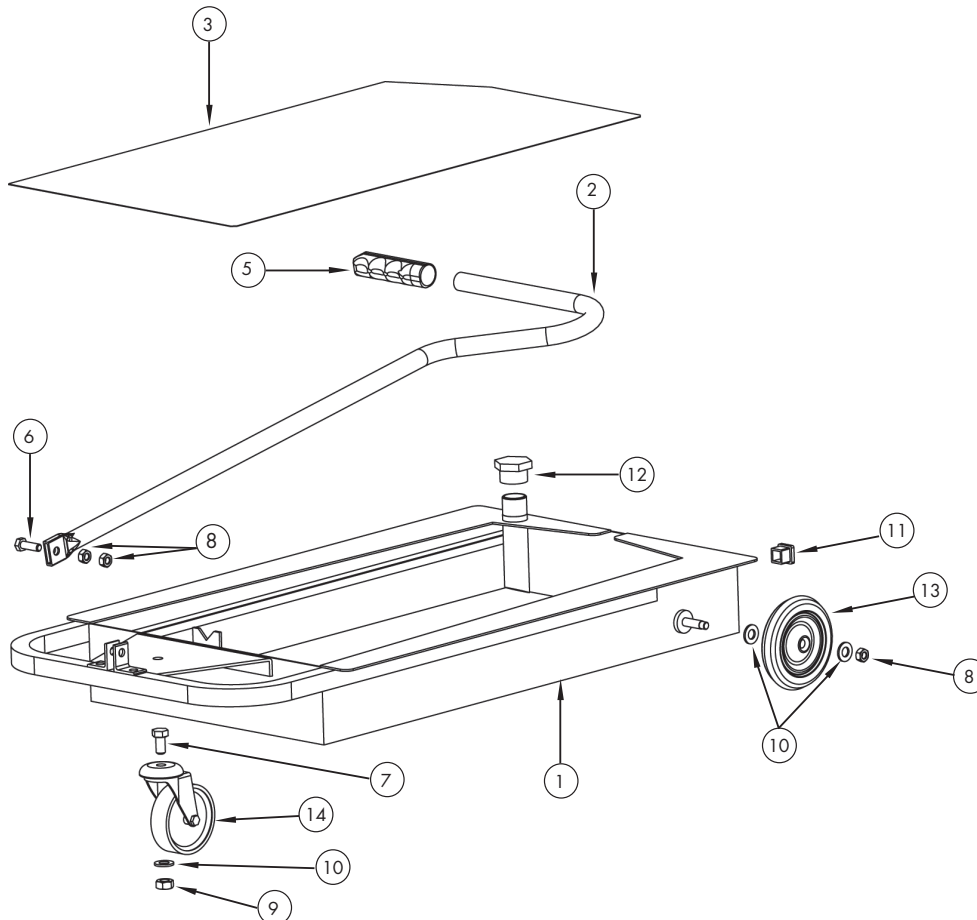
Description / Descripción

EN

No.	Qty.	Description
1	1	Tray
2	1	Handlebars
3	1	Filter
5	1	Handle
6	1	Screw hex. M 8 x 25 DIN-933
7	1	Screw hex. M 10 x 20 DIN-933
8	4	Nut hex. M 8 x 1,25 DIN-934
9	1	Nut hex. M 10 x 1,5 DIN-934
10	5	Washer A 10,5 DIN-125
11	2	Square stopper 20 x 20 x 2
12	1	Stopper 3/4" F
13	2	Fixed wheel ø 4 in
14	1	Wheel ø 3 in

ES

Nº	Ctd.	Descripción
1	1	Cubeta
2	1	Manilla
3	1	Filtro
5	1	Empuñadura
6	1	Tornillo hex. M 8 x 25 DIN-933
7	1	Tornillo hex. M 10 x 20 DIN-933
8	4	Tuerca hex. M 8 x 1,25 DIN-934
9	1	Tuerca hex. M 10 x 1,5 DIN-934
10	5	Arandela A 10,5 DIN-125
11	2	Tapón int. tubo cuadrado 20 x 20 x 2
12	1	Tapón 3/4" H
13	2	Rueda fija ø100 mm
14	1	Rueda giratoria ø77,5 mm



2018_05_03-9:54